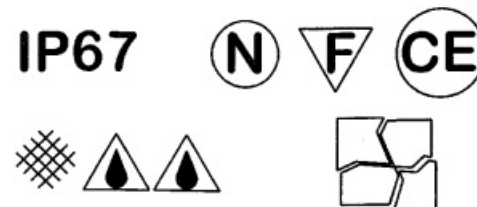


LP-VW 1004

IAA/A60 100W 230V E27 CL I	MD/HIT-DE 70W 230V Rx7s CL I
FSQ/TC-D 18W 230V G24-d2 CL I	MT/HIT 35W 230V G12 CL I
FSQ/TC-D 26W 230V G24-d3 CL I	MT/HIT 70W 230V G12 CL I
FSM/TC-TEL 42W 230V Gx24q-4 CL	HMG/QR111 50W 230>12V G53 CL

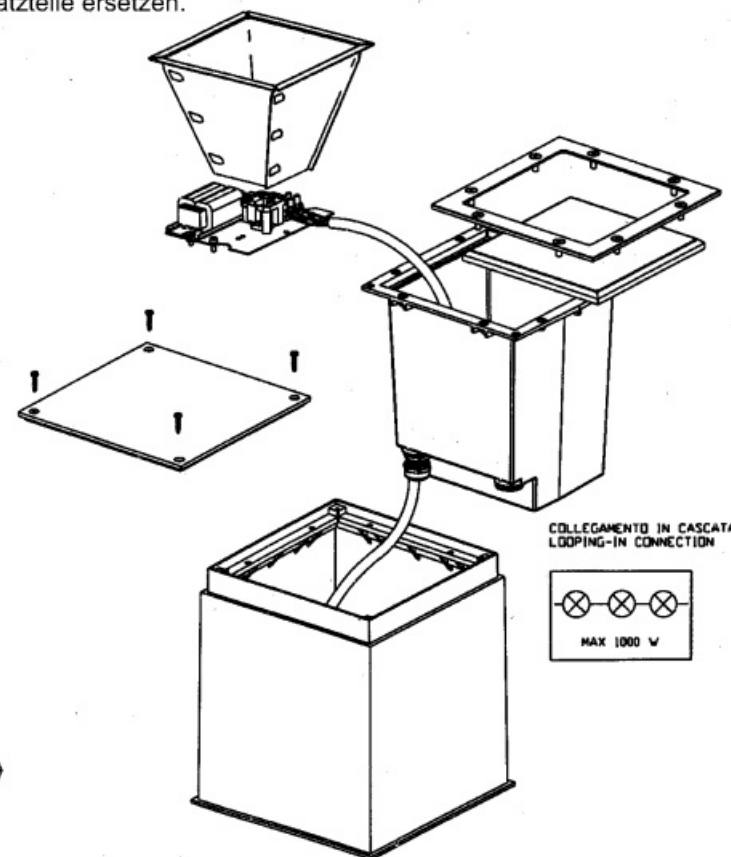


Einbauanleitung LP-VW 1004

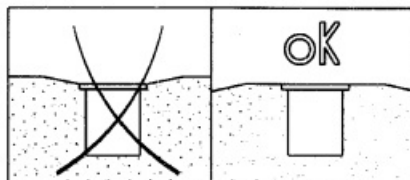
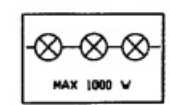
Einbauvorrichtung zur Wand- oder Bodenmontage, geeignet für Bereiche, die von Fußgängern und Radfahrern benutzt werden sowie von Autos bei geringer Geschwindigkeit befahren werden, wie z.B. Parkplätze oder Einfahrten (Klassifizierung gem. IEC 60598-2-13). Bei Außeninstallation im Boden zuerst eine Kiesschicht anlegen, um Wasserablauf sicherzustellen. Das Kunststoffgehäuse darf nicht in Berührung mit Staunässe kommen. Die Kabeldurchlässe (verschraubbar) IP68 der Vorrichtung sind für Kabel mit einem Durchmesser von 7 - 13 mm geeignet. Die obere Abdeckung des Kunststoffeinbaurahmens muss nach Installation des Leuchtgehäuses vollständig plan mit der Oberfläche sein. Vor Einbau der Beleuchtung Kunststoffabdeckung entfernen (Achtung: Schrauben aufbewahren). Beigelegte Schutzmanschetten auf Stromkabel aufschieben und in das Leuchtgehäuse einführen und verschrauben. Leuchtgehäuse einsetzen und mit den Schrauben aus der Abdeckung befestigen. Leuchtgehäuse einsetzen und mit den Schrauben aus der Abdeckung befestigen. Kabel an Leuchteneinheit anschließen und einsetzen; Reflektor mit Verjüngung nach unten einsetzen und Glasdeckel mit Gummidichtung passgenau aufsetzen, Halterahmen aufsetzen und verschrauben. Vor Netzanschluss sicherstellen, dass die Zuleitung nicht unter Spannung steht. Die Sicherheit der Vorrichtung ist nur bei sachgerechter Montage gemäß der Montageanleitung gewährleistet. Glas häufig reinigen und bei Beschädigung sofort durch Originalersatzteile ersetzen.

ASSEMBLY INSTRUCTIONS

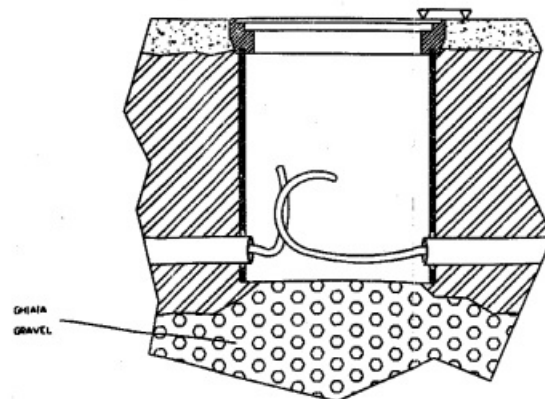
Recessed device for wall or floor suitable to be installed in areas accessible to cars at low speed as parking, approach ways and occasional circulation of pedestrians and cycles (classification C3 as per IEC 60598-2-13). In the case of installation in the floor outdoor, make a gravel layer under the recessing plastic box for the drainage of the water and put the attention that it is not placed in subsidence with water stagnation. The fitting is supplied with cable glands IP68 suitable for cables with the diameter of 7-13 mm. The plastic box must be placed completed with its cover at the same level with the surface after made the connection to the wiring box. Before put the lighting fitting, tear off the plastic cover, connect the alimentation wires using the protective sleeves, when supplied, insert the fitting and fix it with the screws that kept the cover, mount the tempered shaped glass with its rubber and close it with the apposite frame. Clean often the glass and replace immediatly if damaged with original spare from manufacturer. Before connecting the equipement to the mains, be sure that the voltage is switched off. The equipment safety is warranted only by the proper use of the following instructions, please keep them.



COLLEGAMENTO IN CASCATA
LOOPING-IN CONNECTION



GLI APPARECCHI NON DEVONO ESSERE INSTALLATI IN AVVALAMENTI
THE FITTINGS MUST NOT BE INSTALLED IN SUBSIDENCE



GHIAIA
GRAVEL